



## FICHA

## TÉCNICA

### SPOT 2L MILANO M10

#### Contenido:

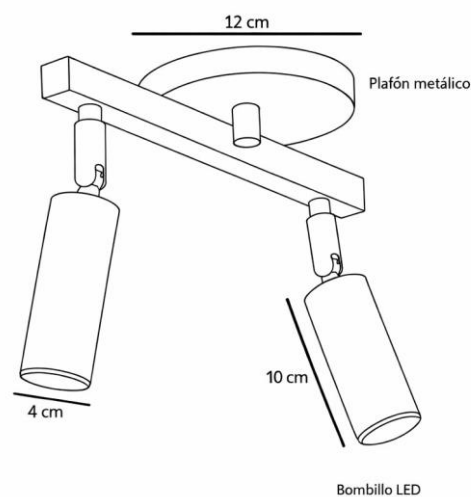
- 1 Herraje Spot 2L Milano M10
- 2 Bombillos GU10 MR11 LED de 4W



#### Características del producto:

- Modelo: SPO0011
- Aplicación: Techo - Pared
- Material - Estructura: Metal y pintura electrostática
- Terminado: Macadamia
- Pantalla: N/A
- Índice de protección(IP): 20
- Temperatura de color: 3.000K
- Número de Luces: 1
- Peso: 1 kg.

#### Medidas:



#### Parámetros Eléctricos:

- Tensión Nominal (V~): 110-220~
- Consumo de potencia: 4W
- Vida Útil: 15.000 horas
- Color de luz: Cálida
- Angulo de apertura: 36°



#### Garantía:

- 1 año.
- Bombillos 6 meses.



#### Recomendaciones de uso:

- Apta para interiores.
- No se recomienda para zonas húmedas o con mucha salinidad.
- Limpiar con un paño de microfibra. No utilizar productos de limpieza abrasivos.