



FICHA TÉCNICA MS1 MADISON USB

Contenido:

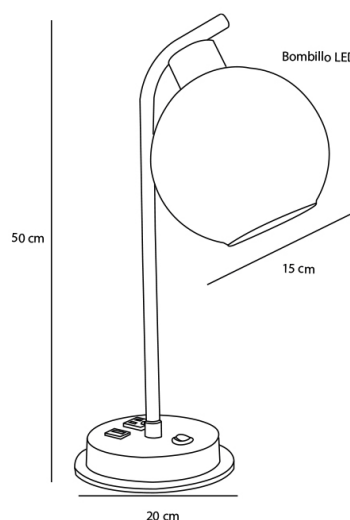
- 1 Herraje MS1 Madison USB
- 1 Bombillo GU10 LED de 6W
- 1 Bomba vidrio Opal



Características del producto:

- Modelo: MES0637
- Aplicación: Mesa
- Material - Estructura: Metal, vidrio y pintura electrostática
- Terminado: Cooper
- Pantalla: Vidrio
- Índice de protección(IP): 20
- Temperatura de color: 3.000K
- Número de Luces: 1
- Peso: 3 kg.

Medidas:



Parámetros Eléctricos:

- Tensión Nominal (V~): 110-220~
- Consumo de potencia: 6W
- Vida Útil: 15.000 horas
- Color de luz: Cálida
- Angulo de apertura: 36°



Garantía:

- 1 año.
- Bombillo 6 meses.



Recomendaciones de uso:

- Apta para interiores.
- No se recomienda para zonas húmedas o con mucha salinidad.
- Limpiar con un paño de microfibra. No utilizar productos de limpieza abrasivos.