



FICHA

TÉCNICA

CO1 WAVES GRANDE SMOKE

Contenido:

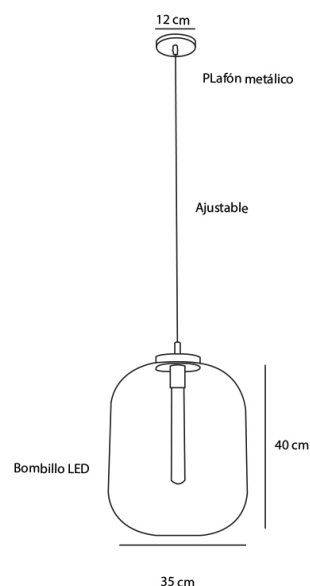
- Herraje CO1 Waves Grande
- 1 Plafón metálico de 12 cm de diámetro
- 1 Bomba de vidrio humo
- 1 Bombillo T30 LED de 4W



Características del producto:

- Modelo: COL2034
- Aplicación: Colgante
- Material - Estructura: Metal, vidrio y pintura electrostática
- Terminado: Negro
- Pantalla: Vidrio
- Índice de protección(IP): 20
- Temperatura de color: 2.700K
- Número de Luces: 1
- Peso: 3 kg.

Medidas:



Parámetros Eléctricos:

- Tensión Nominal (V~): 110-220~
- Consumo de potencia: 4W
- Vida Útil: 15.000 horas
- Color de luz: Cálida
- Angulo de apertura: 125°



Garantía:

- 1 año.
- Bombillo 1 año.



Recomendaciones de uso:

- Apta para interiores.
- No se recomienda para zonas húmedas o con mucha salinidad.
- Limpiar con un paño de microfibra. No utilizar productos de limpieza abrasivos.